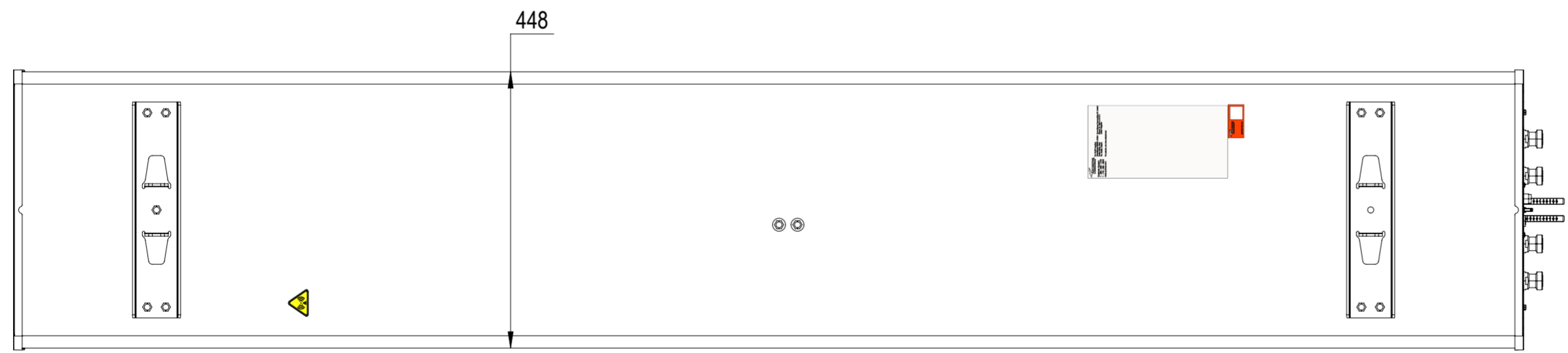
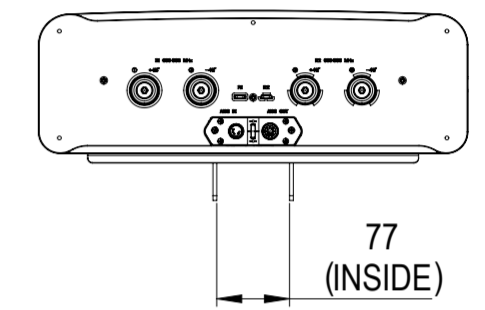
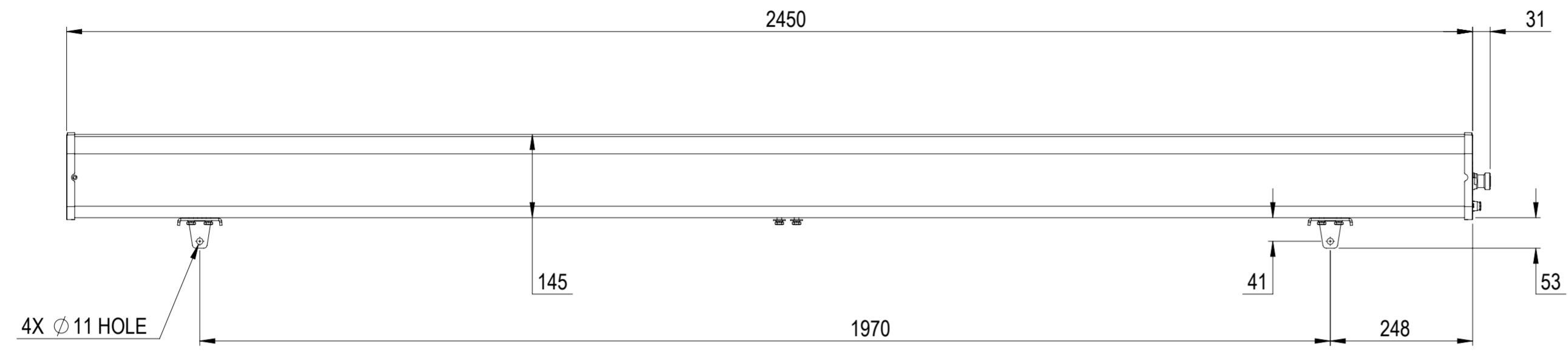


REVISION
A



4P-4L-C2-V8